

## Thermaline Elektro Kippkochkessel, 400lt, freistehend

**Technisches Datenblatt**ARTIKEL #  
MODELL #

NAME #

SIS #

AIA #

**586019 (PBOT40EHEO)**Electric Tilting Boiling Pan,  
400 liter, Freestanding,  
depth 1000 mm - 400  
V/3N/50-60Hz

### Kurzbeschreibung

**Artikel Nr.**

Der Kippkessel, die Abdeckung, das Konsolen-Chassis, die Verkleidung und der Deckel komplett aus Chromnickelstahl, Werkstoff 1.4301, gefertigt. Die Außenverkleidung ist matt geschliffen.

Nahtloser und hygienischer Zusammenbau mit den benachbarten Geräten durch eine Verbindungsschiene bzw. bei einer Aufstellung am Ende einer Gerätezeile mit einer Endschiene. Die Verbindungsschiene 5 mm dick und bündig mit der Abdeckung verschraubt.

Der Kessel aus einem Stück nahtlos tiefgezogen, Innenkessel und Doppelmantel aus korrosionsfestem Chromnickel-Molybdänstahl, Werkstoff 1.4404, gefertigt.

Frontseitig ist der Kochkessel mit einer schwappsicher ausgeführten Auslaufschnaupe versehen. Die Auslaufschnaupe so ausgeführt, daß auch eine leichte Entnahme kleinster Mengen aus dem Kippkochkessel gewährleistet ist.

Der Kippkochkessel ist mit einem energiesparenden, doppelwandigen und vollisolierten Deckel ausgerüstet. Der Deckel dicht verschweißt. Der Deckel ist so ausgeführt, daß

Der Kippkessel, die Abdeckung, das Konsolen-Chassis, die Verkleidung und der Deckel komplett aus Chromnickelstahl, Werkstoff 1.4301, gefertigt. Die Außenverkleidung ist matt geschliffen.

Nahtloser und hygienischer Zusammenbau mit den benachbarten Geräten durch eine Verbindungsschiene bzw. bei einer Aufstellung am Ende einer Gerätezeile mit einer Endschiene. Die Verbindungsschiene 5 mm dick und bündig mit der Abdeckung verschraubt.

Der Kessel aus einem Stück nahtlos tiefgezogen, Innenkessel und Doppelmantel aus korrosionsfestem Chromnickel-Molybdänstahl, Werkstoff 1.4404, gefertigt.

Frontseitig ist der Kochkessel mit einer schwappsicher ausgeführten Auslaufschnaupe versehen. Die Auslaufschnaupe so ausgeführt, daß auch eine leichte Entnahme kleinster Mengen aus dem Kippkochkessel gewährleistet ist.

Der Kippkochkessel ist mit einem energiesparenden, doppelwandigen und vollisolierten Deckel ausgerüstet. Der Deckel dicht verschweißt. Der Deckel ist so ausgeführt, daß abtropfendes Kondensat in den Kessel zurückgeleitet wird. Der Deckel federentlastet durch stufenlos ausbalancierbare Federgelenke. Der Handgriff des Deckels in wärmeisolierter Ausführung.

Das Kippen des Kessels erfolgt mittels einer Motorkippung mit variablen Geschwindigkeiten, dadurch bequemes Kippen ohne Kraftaufwand, rasches Abschütten des Kochwasser z. B. bei Teigwaren, dosiertes Ausgießen zum Portionieren sowie kein Überschappen des Kochgutes dank automatischer Anlauf- und Stopverzögerung.

Die Kippachse nach vorn und oben versetzt, wodurch eine höhere Schnaupenhöhe im gekippten Zustand und kleinere Wege des Ausgußstrahles erreicht werden.

Der Kessel ausgerüstet mit einem geschlossenen „Elektrodampf-Heizsystem“ (ohne Nachspeisung vom Wassernetz). Die Beheizung erfolgt durch eine Elektrodampfheizung. Hier wird die elektrische Energie in Dampf umgewandelt, Druck 1,5 bar. Die Heizkörper mit Trockengehschutz ausgestattet.

Die Kesselform steht in einem kochtechnisch günstigem Verhältnis des Durchmessers zur Tiefe, dadurch schnelle und gleichmäßige Wärmeübertragung von der Heizung ins Kochgut sowie geringe Schichthöhe des Kochgutes. Die optimale Wärmeübertragung erfolgt durch die besondere Bodenausbildung des Kessels mit gleichmäßiger Wärmeverteilung. Die Heizleistung unterteilt in 4 Heizungsstufen mit automatischer Überleitung vom Ankoch- in den Fortkochprozess durch eine energiesparende Mikroprozessorsteuerung.

ttc - therma touch control Steuerung:

Touch screen panel mit Mikroprozessor Steuerung für den Kochmodus.

Permanente, gut lesbare Anzeige der Soll- und Ist-Werte wie: -Temperatur

**Genehmigung:**

- Arbeitszeit
- Leistungsstufen

Alle Daten werden mit modernster Computertechnologie gesteuert und angezeigt.

Folgende Zusatzfunktionen können zugewählt werden:

- Startverzögerung
- softcooking
- Kochdauer
- Startzeit in Echtzeit
- Kochprogrammebene
- Leistungsstufen
- Soll-/Ist-Controlling.

Alle Anzeigen sind auf dem Display gut sichtbar.

Mittels dem ergonomisch versenkt eingebautem ttc- Display können sämtliche Gerätefunktionen und Kochprogramme einfach und übersichtlich angewählt und abgespeichert werden

Auftretende Fehler werden durch symbolische Fehlercode-Anzeige angezeigt. Der Service kann durch die integrierte History-Fehlercode-Anzeige feststellen, ob dieser Fehler bereits in der Vergangenheit vorlag. Die elektrische Steuerung inkl. der Schaltschütze in der Installationskonsole untergebracht.

Hoher Qualitätsstandard durch ISO9001/EN29001 Zertifikat sowie hohe Sicherheit durch CE-Konformität.

Das Gerät in strahlwassergeschützter Ausführung IPX6.

Das Gerät ist serienmäßig mit einem potentialfreien Kontakt zur Signalisation des Betriebszustandes auf einer bauseitigen Anzeigetafel (z.B. im Küchenchefbüro) sowie mit einem Kontakt zum Anschluß an bauseitige Energie-Optimierungsanlage ausgestattet. Das Gerät kann gegen Mehrpreis mit einer Datenschnittstelle ausgestattet werden, so daß in Verbindung mit einer entsprechenden Hard- und Software eine

## Hauptmerkmale

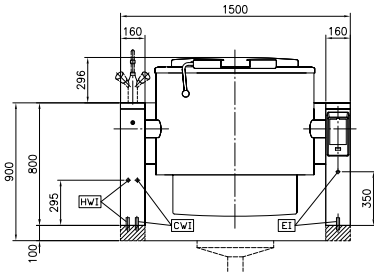
- Doppelmantel 134 mm ab Oberkante.
- Ergonomische, konkave Kessel mit großem Durchmesser, tiefem Punkt in der Mitte und großer Tiefe für leichtes Rühren und schonendes Be- und Entladen der Produkte.
- Am Rand des Ausgusses kann ein Sieb aufgesetzt werden (optional)
- Motorunterstützte variable Kippung mit "SOFT STOP". Kipp- und Ausgussgeschwindigkeiten können präzise eingestellt werden. Die Pfanne kann über 90 °C gekippt werden, um das Entleeren und die Reinigung zu erleichtern.
- Eingebauter Temperaturfühler für genaue Steuerung des Garvorgangs.
- USB-Anschluss für leichtes Update der Software, Laden von Rezepten und Herunterladen von HACCP-Daten.
- IPX6 Wasserschutzgrad.
- Kessel geeignet zum Kochen, Dämpfen, Pochieren, Schmoren oder Köcheln/Simmern aller Produktarten.
- Isolierter oberer Kesselrand als Schutz für den Anwender vor Verbrennung.
- Maximaler Druck des Innenmantels bei 1,7 bar; minimaler Arbeitsdruck bei 1 bar. Ermöglicht eine Temperaturregelung zwischen 50 und 110°C.

## Konstruktion

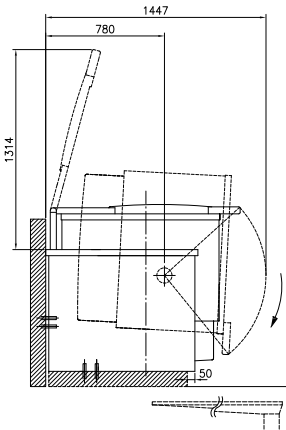
- Kochkessel aus 1.4435 (AISI 316L) rostfreiem Stahl mit ausgerichtem Ausguss. Doppelmantel aus 1.4404 (AISI 316L) rostfreiem Stahl konzipiert für einen Druck von 1.5 bar.
- Außenverkleidung und Innenrahmen aus Chromnickelstahl 1.4301.
- Doppelwandiger isolierter Deckel aus Chromnickelstahl 1.4301 auf der Verstrebung des Kessels montiert und so ausbalanciert, dass er in allen Positionen geöffnet bleibt.
- Sicherheitsventil verhindert Überdruck des Dampfes im Doppelmantel.
- Sicherheitsthermostat schützt gegen zu geringen Wasserstand im Doppelmantel.
- Eine integrierte Mischbatterie, zum Befüllen der Pfanne und zur Erleichterung der Reinigungsarbeiten, ist als optionales Zubehör erhältlich.
- Frontseitig montiertes, geneigtes "TOUCH"-Bedienfeld, mit versenkter, tiefgezogener Fassung, bietet selbsterklärende Display-Funktionen, die den Anwender durch den Kochprozess leiten: gleichzeitige Anzeige der aktuellen und der eingestellten Temperatur sowie der eingestellten Kochzeit und der verbleibenden Kochzeit; Echtzeituhr; "SOFT" Funktion für schonendes Erhitzen empfindlicher Lebensmittel; 9 Leistungsstufen von Sieden bis zu starkem Kochen; Timer für verzögerten Start; Fehleranzeige für rasche Störungsbehebung.
- Auf ein Minimum gebrachte enge Spalten erleichtern die Reinigung der Seiten für höchste Hygienestandards.
- Möglichkeit zur Vorinstallation für Energieoptimierung oder externe Überwachungssysteme (Option).
- Rezept-Speichermöglichkeit für ein- oder mehrstufige Kochprozesse, mit verschiedenen Temperatureinstellungen.

- zu 98% recycelbar nach Gewicht; Verpackungsmaterial frei von toxischen Substanzen.
  - Ergonomisch und anwenderfreundlich dank der hohen Kippposition, und der Konstruktion des Ausgusses, die das Befüllen der Behälter erleichtert.
  - GuideYou-Panel - vom Benutzer über die Einstellungen aktiviert - zur einfachen Verfolgung der mehrstufigen Rezepte, die ein korrektes und kontrolliertes Garen und eine bessere Optimierung des Geräts ermöglichen.  
Das System gibt Wartungshinweise im Einklang mit dem ESSENTIA-Programm und hilft dem Benutzer, das Gerät richtig zu pflegen und Ausfallzeiten zu vermeiden.
  - Das gut sichtbare und helle LED TOUCH-Bedienfeld bietet benutzerfreundliche Symbole und intuitive, selbsterklärende Befehlsoptionen. Das Display zeigt an:  
Tatsächliche und eingestellte Temperatur  
Eingestellte und verbleibende Garzeit  
Vorwärmphase (falls aktiviert)  
GuideYou-Bedienfeld (falls aktiviert)  
Verzögerter Start  
Soft-Funktion zum sanften Erreichen der Zieltemperatur  
9 Leistungsstufen von köchelnd bis heftig kochend  
Druckmodus (bei Druckmodellen)  
Rührer EIN/AUS-Einstellungen (bei Modellen mit Rundkochfunktion)  
Fehlercodes für eine schnelle Problemlösung  
Wartungserinnerungen
- TIT\_UI Data Management**
- Bereit für Konnektivität: Ermöglicht Datenüberwachung in Echtzeit für angeschlossene Geräte (erfordert optionales Zubehör - kontaktieren Sie uns für weitere Details).
- Optionales Zubehör**
- |   |   |            |                          |            |                          |            |                          |            |                          |            |                          |            |                          |            |                          |            |                          |            |                          |            |                          |
|---|---|------------|--------------------------|------------|--------------------------|------------|--------------------------|------------|--------------------------|------------|--------------------------|------------|--------------------------|------------|--------------------------|------------|--------------------------|------------|--------------------------|------------|--------------------------|
| <ul style="list-style-type: none"> <li>• Abschüttsieb für 300-, 400- und 500-Liter-Kipp-Kochkessel</li> <li>• Bodenplatte für 300, 400 und 500 Ltr. Kochkessel</li> <li>• Messtab für 400-Liter-Kipp-Kochkessel</li> <li>• Spätzlesieb für 300-, 400- und 500-Liter-Kippkochkessel (Länge 852mm)</li> <li>• Schaber für Spätzlesieb</li> <li>• Siebstange für runde Stand-Kochkessel</li> <li>• Bodenplatte mit 2 Füßen für Kippgeräte</li> <li>• Edelstahlsockel für Kippgeräte - wandstehend - werkseitig montiert</li> <li>• Edelstahlsockel für Kippgeräte - freistehend - werkseitig montiert</li> <li>• Sieb für Auslaufhahn</li> </ul> | <table border="0"> <tr><td>PNC 910006</td><td><input type="checkbox"/></td></tr> <tr><td>PNC 910036</td><td><input type="checkbox"/></td></tr> <tr><td>PNC 910048</td><td><input type="checkbox"/></td></tr> <tr><td>PNC 910057</td><td><input type="checkbox"/></td></tr> <tr><td>PNC 910058</td><td><input type="checkbox"/></td></tr> <tr><td>PNC 910162</td><td><input type="checkbox"/></td></tr> <tr><td>PNC 911478</td><td><input type="checkbox"/></td></tr> <tr><td>PNC 911623</td><td><input type="checkbox"/></td></tr> <tr><td>PNC 911624</td><td><input type="checkbox"/></td></tr> <tr><td>PNC 911966</td><td><input type="checkbox"/></td></tr> </table> | PNC 910006 | <input type="checkbox"/> | PNC 910036 | <input type="checkbox"/> | PNC 910048 | <input type="checkbox"/> | PNC 910057 | <input type="checkbox"/> | PNC 910058 | <input type="checkbox"/> | PNC 910162 | <input type="checkbox"/> | PNC 911478 | <input type="checkbox"/> | PNC 911623 | <input type="checkbox"/> | PNC 911624 | <input type="checkbox"/> | PNC 911966 | <input type="checkbox"/> |
| PNC 910006  | <input type="checkbox"/>  |            |                          |            |                          |            |                          |            |                          |            |                          |            |                          |            |                          |            |                          |            |                          |            |                          |
| PNC 910036  | <input type="checkbox"/>  |            |                          |            |                          |            |                          |            |                          |            |                          |            |                          |            |                          |            |                          |            |                          |            |                          |
| PNC 910048  | <input type="checkbox"/>  |            |                          |            |                          |            |                          |            |                          |            |                          |            |                          |            |                          |            |                          |            |                          |            |                          |
| PNC 910057  | <input type="checkbox"/>  |            |                          |            |                          |            |                          |            |                          |            |                          |            |                          |            |                          |            |                          |            |                          |            |                          |
| PNC 910058  | <input type="checkbox"/>  |            |                          |            |                          |            |                          |            |                          |            |                          |            |                          |            |                          |            |                          |            |                          |            |                          |
| PNC 910162  | <input type="checkbox"/>  |            |                          |            |                          |            |                          |            |                          |            |                          |            |                          |            |                          |            |                          |            |                          |            |                          |
| PNC 911478  | <input type="checkbox"/>  |            |                          |            |                          |            |                          |            |                          |            |                          |            |                          |            |                          |            |                          |            |                          |            |                          |
| PNC 911623  | <input type="checkbox"/>  |            |                          |            |                          |            |                          |            |                          |            |                          |            |                          |            |                          |            |                          |            |                          |            |                          |
| PNC 911624  | <input type="checkbox"/>  |            |                          |            |                          |            |                          |            |                          |            |                          |            |                          |            |                          |            |                          |            |                          |            |                          |
| PNC 911966  | <input type="checkbox"/>  |            |                          |            |                          |            |                          |            |                          |            |                          |            |                          |            |                          |            |                          |            |                          |            |                          |
- |  |   |            |                          |            |                          |            |                          |            |                          |            |                          |            |                          |            |                          |            |                          |            |                          |            |                          |            |                          |            |                          |            |                          |            |                          |            |                          |            |                          |            |                          |            |                          |            |                          |            |                          |            |                          |            |                          |            |                          |            |                          |            |                          |            |                          |            |                          |            |                          |
|--|---|------------|--------------------------|------------|--------------------------|------------|--------------------------|------------|--------------------------|------------|--------------------------|------------|--------------------------|------------|--------------------------|------------|--------------------------|------------|--------------------------|------------|--------------------------|------------|--------------------------|------------|--------------------------|------------|--------------------------|------------|--------------------------|------------|--------------------------|------------|--------------------------|------------|--------------------------|------------|--------------------------|------------|--------------------------|------------|--------------------------|------------|--------------------------|------------|--------------------------|------------|--------------------------|------------|--------------------------|------------|--------------------------|------------|--------------------------|------------|--------------------------|------------|--------------------------|
| <ul style="list-style-type: none"> <li>• C-Board (Aufkantung Länge 1500 mm, Höhe 40 mm) für Kippgeräte - werksseitig mitbestellen (nicht nachträglich montierbar)</li> <li>• Steckdose CEE-16A/400V/IP67</li> <li>• Steckdose CEE-32A/400V/IP67</li> <li>• Schukosteckdose Typ-23, 16A/230V, eingebaut</li> <li>• Steckdose, Schweizausführung, Typ-23, 16A/230V, eingebaut</li> <li>• Steckdose, Schweizausführung Typ-23, 16A/380V, eingebaut</li> <li>• Eingebaute Netzsteckdose (Schuko), 16A, IP55, schwarz</li> <li>• Eingebaute Netzsteckdose (Cee), 16A, IP67, blau/weiß</li> <li>• Eingebaute Netzsteckdose (Schweiz - 23), 16A, IP54, blau</li> <li>• Eingebaute Netzsteckdose (Schuko), 16A, IP54, blau</li> <li>• Eingebaute Netzsteckdose (Schweiz - 25), 16A, IP54, rot/weiß</li> <li>• Verschalung Sockelrücksprung von 70 bis 270 mm. Für ProThermetik Kippgeräte. nur werkseitig montierbar.</li> <li>• Manometer für pro-thermetic Kipp-Kochkessel</li> <li>• Wasserfüllautomatik (Warm- und Kaltwasser) für Kippgeräte</li> <li>• Anschlussset Energieoptimierungsanlage potentialfreier Kontakt ProThermetik</li> <li>• Hauptschalter 80A (werksseitig anzugeben)</li> <li>• Set geschlossene Rückwand für Kippgeräte - wandstehend</li> <li>• Set geschlossene Rückwand für Kippgeräte - freistehend</li> <li>• Rückwandverkleidung für Kippgeräte, freistehend</li> <li>• Schlauchbrause für Kippgeräte - freistehend</li> <li>• Auslaufhahn 2" für ProThermetic Kippkochkessel und Kippbratpfannen drucklos</li> <li>• Notausschalter ProThermetik</li> <li>• Mischbatterie zwei Knebel</li> <li>• Mischbatterie zwei Knebel</li> <li>• Mischbatterie zwei Knebel</li> <li>• Mischbatterie zwei Knebel</li> <li>• Mischbatterie mit zwei Knebeln, 520mm Höhe, 600mm Schwenktiefe für PXXT - werkseitig montiert</li> <li>• Mischbatterie mit einem Hebel, 564mm Höhe, 450mm Schwenktiefe für PXXT- KWC - werkseitig montiert</li> </ul> | <table border="0"> <tr><td>PNC 912187</td><td><input type="checkbox"/></td></tr> <tr><td>PNC 912468</td><td><input type="checkbox"/></td></tr> <tr><td>PNC 912469</td><td><input type="checkbox"/></td></tr> <tr><td>PNC 912470</td><td><input type="checkbox"/></td></tr> <tr><td>PNC 912471</td><td><input type="checkbox"/></td></tr> <tr><td>PNC 912472</td><td><input type="checkbox"/></td></tr> <tr><td>PNC 912473</td><td><input type="checkbox"/></td></tr> <tr><td>PNC 912474</td><td><input type="checkbox"/></td></tr> <tr><td>PNC 912475</td><td><input type="checkbox"/></td></tr> <tr><td>PNC 912476</td><td><input type="checkbox"/></td></tr> <tr><td>PNC 912477</td><td><input type="checkbox"/></td></tr> <tr><td>PNC 912479</td><td><input type="checkbox"/></td></tr> <tr><td>PNC 912490</td><td><input type="checkbox"/></td></tr> <tr><td>PNC 912735</td><td><input type="checkbox"/></td></tr> <tr><td>PNC 912737</td><td><input type="checkbox"/></td></tr> <tr><td>PNC 912741</td><td><input type="checkbox"/></td></tr> <tr><td>PNC 912753</td><td><input type="checkbox"/></td></tr> <tr><td>PNC 912759</td><td><input type="checkbox"/></td></tr> <tr><td>PNC 912771</td><td><input type="checkbox"/></td></tr> <tr><td>PNC 912777</td><td><input type="checkbox"/></td></tr> <tr><td>PNC 912779</td><td><input type="checkbox"/></td></tr> <tr><td>PNC 912784</td><td><input type="checkbox"/></td></tr> <tr><td>PNC 913554</td><td><input type="checkbox"/></td></tr> <tr><td>PNC 913555</td><td><input type="checkbox"/></td></tr> <tr><td>PNC 913556</td><td><input type="checkbox"/></td></tr> <tr><td>PNC 913557</td><td><input type="checkbox"/></td></tr> <tr><td>PNC 913567</td><td><input type="checkbox"/></td></tr> <tr><td>PNC 913568</td><td><input type="checkbox"/></td></tr> </table> | PNC 912187 | <input type="checkbox"/> | PNC 912468 | <input type="checkbox"/> | PNC 912469 | <input type="checkbox"/> | PNC 912470 | <input type="checkbox"/> | PNC 912471 | <input type="checkbox"/> | PNC 912472 | <input type="checkbox"/> | PNC 912473 | <input type="checkbox"/> | PNC 912474 | <input type="checkbox"/> | PNC 912475 | <input type="checkbox"/> | PNC 912476 | <input type="checkbox"/> | PNC 912477 | <input type="checkbox"/> | PNC 912479 | <input type="checkbox"/> | PNC 912490 | <input type="checkbox"/> | PNC 912735 | <input type="checkbox"/> | PNC 912737 | <input type="checkbox"/> | PNC 912741 | <input type="checkbox"/> | PNC 912753 | <input type="checkbox"/> | PNC 912759 | <input type="checkbox"/> | PNC 912771 | <input type="checkbox"/> | PNC 912777 | <input type="checkbox"/> | PNC 912779 | <input type="checkbox"/> | PNC 912784 | <input type="checkbox"/> | PNC 913554 | <input type="checkbox"/> | PNC 913555 | <input type="checkbox"/> | PNC 913556 | <input type="checkbox"/> | PNC 913557 | <input type="checkbox"/> | PNC 913567 | <input type="checkbox"/> | PNC 913568 | <input type="checkbox"/> |
| PNC 912187   | <input type="checkbox"/>  |            |                          |            |                          |            |                          |            |                          |            |                          |            |                          |            |                          |            |                          |            |                          |            |                          |            |                          |            |                          |            |                          |            |                          |            |                          |            |                          |            |                          |            |                          |            |                          |            |                          |            |                          |            |                          |            |                          |            |                          |            |                          |            |                          |            |                          |            |                          |
| PNC 912468   | <input type="checkbox"/>  |            |                          |            |                          |            |                          |            |                          |            |                          |            |                          |            |                          |            |                          |            |                          |            |                          |            |                          |            |                          |            |                          |            |                          |            |                          |            |                          |            |                          |            |                          |            |                          |            |                          |            |                          |            |                          |            |                          |            |                          |            |                          |            |                          |            |                          |            |                          |
| PNC 912469   | <input type="checkbox"/>  |            |                          |            |                          |            |                          |            |                          |            |                          |            |                          |            |                          |            |                          |            |                          |            |                          |            |                          |            |                          |            |                          |            |                          |            |                          |            |                          |            |                          |            |                          |            |                          |            |                          |            |                          |            |                          |            |                          |            |                          |            |                          |            |                          |            |                          |            |                          |
| PNC 912470   | <input type="checkbox"/>  |            |                          |            |                          |            |                          |            |                          |            |                          |            |                          |            |                          |            |                          |            |                          |            |                          |            |                          |            |                          |            |                          |            |                          |            |                          |            |                          |            |                          |            |                          |            |                          |            |                          |            |                          |            |                          |            |                          |            |                          |            |                          |            |                          |            |                          |            |                          |
| PNC 912471   | <input type="checkbox"/>  |            |                          |            |                          |            |                          |            |                          |            |                          |            |                          |            |                          |            |                          |            |                          |            |                          |            |                          |            |                          |            |                          |            |                          |            |                          |            |                          |            |                          |            |                          |            |                          |            |                          |            |                          |            |                          |            |                          |            |                          |            |                          |            |                          |            |                          |            |                          |
| PNC 912472   | <input type="checkbox"/>  |            |                          |            |                          |            |                          |            |                          |            |                          |            |                          |            |                          |            |                          |            |                          |            |                          |            |                          |            |                          |            |                          |            |                          |            |                          |            |                          |            |                          |            |                          |            |                          |            |                          |            |                          |            |                          |            |                          |            |                          |            |                          |            |                          |            |                          |            |                          |
| PNC 912473   | <input type="checkbox"/>  |            |                          |            |                          |            |                          |            |                          |            |                          |            |                          |            |                          |            |                          |            |                          |            |                          |            |                          |            |                          |            |                          |            |                          |            |                          |            |                          |            |                          |            |                          |            |                          |            |                          |            |                          |            |                          |            |                          |            |                          |            |                          |            |                          |            |                          |            |                          |
| PNC 912474   | <input type="checkbox"/>  |            |                          |            |                          |            |                          |            |                          |            |                          |            |                          |            |                          |            |                          |            |                          |            |                          |            |                          |            |                          |            |                          |            |                          |            |                          |            |                          |            |                          |            |                          |            |                          |            |                          |            |                          |            |                          |            |                          |            |                          |            |                          |            |                          |            |                          |            |                          |
| PNC 912475   | <input type="checkbox"/>  |            |                          |            |                          |            |                          |            |                          |            |                          |            |                          |            |                          |            |                          |            |                          |            |                          |            |                          |            |                          |            |                          |            |                          |            |                          |            |                          |            |                          |            |                          |            |                          |            |                          |            |                          |            |                          |            |                          |            |                          |            |                          |            |                          |            |                          |            |                          |
| PNC 912476   | <input type="checkbox"/>  |            |                          |            |                          |            |                          |            |                          |            |                          |            |                          |            |                          |            |                          |            |                          |            |                          |            |                          |            |                          |            |                          |            |                          |            |                          |            |                          |            |                          |            |                          |            |                          |            |                          |            |                          |            |                          |            |                          |            |                          |            |                          |            |                          |            |                          |            |                          |
| PNC 912477   | <input type="checkbox"/>  |            |                          |            |                          |            |                          |            |                          |            |                          |            |                          |            |                          |            |                          |            |                          |            |                          |            |                          |            |                          |            |                          |            |                          |            |                          |            |                          |            |                          |            |                          |            |                          |            |                          |            |                          |            |                          |            |                          |            |                          |            |                          |            |                          |            |                          |            |                          |
| PNC 912479   | <input type="checkbox"/>  |            |                          |            |                          |            |                          |            |                          |            |                          |            |                          |            |                          |            |                          |            |                          |            |                          |            |                          |            |                          |            |                          |            |                          |            |                          |            |                          |            |                          |            |                          |            |                          |            |                          |            |                          |            |                          |            |                          |            |                          |            |                          |            |                          |            |                          |            |                          |
| PNC 912490   | <input type="checkbox"/>  |            |                          |            |                          |            |                          |            |                          |            |                          |            |                          |            |                          |            |                          |            |                          |            |                          |            |                          |            |                          |            |                          |            |                          |            |                          |            |                          |            |                          |            |                          |            |                          |            |                          |            |                          |            |                          |            |                          |            |                          |            |                          |            |                          |            |                          |            |                          |
| PNC 912735   | <input type="checkbox"/>  |            |                          |            |                          |            |                          |            |                          |            |                          |            |                          |            |                          |            |                          |            |                          |            |                          |            |                          |            |                          |            |                          |            |                          |            |                          |            |                          |            |                          |            |                          |            |                          |            |                          |            |                          |            |                          |            |                          |            |                          |            |                          |            |                          |            |                          |            |                          |
| PNC 912737   | <input type="checkbox"/>  |            |                          |            |                          |            |                          |            |                          |            |                          |            |                          |            |                          |            |                          |            |                          |            |                          |            |                          |            |                          |            |                          |            |                          |            |                          |            |                          |            |                          |            |                          |            |                          |            |                          |            |                          |            |                          |            |                          |            |                          |            |                          |            |                          |            |                          |            |                          |
| PNC 912741   | <input type="checkbox"/>  |            |                          |            |                          |            |                          |            |                          |            |                          |            |                          |            |                          |            |                          |            |                          |            |                          |            |                          |            |                          |            |                          |            |                          |            |                          |            |                          |            |                          |            |                          |            |                          |            |                          |            |                          |            |                          |            |                          |            |                          |            |                          |            |                          |            |                          |            |                          |
| PNC 912753   | <input type="checkbox"/>  |            |                          |            |                          |            |                          |            |                          |            |                          |            |                          |            |                          |            |                          |            |                          |            |                          |            |                          |            |                          |            |                          |            |                          |            |                          |            |                          |            |                          |            |                          |            |                          |            |                          |            |                          |            |                          |            |                          |            |                          |            |                          |            |                          |            |                          |            |                          |
| PNC 912759   | <input type="checkbox"/>  |            |                          |            |                          |            |                          |            |                          |            |                          |            |                          |            |                          |            |                          |            |                          |            |                          |            |                          |            |                          |            |                          |            |                          |            |                          |            |                          |            |                          |            |                          |            |                          |            |                          |            |                          |            |                          |            |                          |            |                          |            |                          |            |                          |            |                          |            |                          |
| PNC 912771   | <input type="checkbox"/>  |            |                          |            |                          |            |                          |            |                          |            |                          |            |                          |            |                          |            |                          |            |                          |            |                          |            |                          |            |                          |            |                          |            |                          |            |                          |            |                          |            |                          |            |                          |            |                          |            |                          |            |                          |            |                          |            |                          |            |                          |            |                          |            |                          |            |                          |            |                          |
| PNC 912777   | <input type="checkbox"/>  |            |                          |            |                          |            |                          |            |                          |            |                          |            |                          |            |                          |            |                          |            |                          |            |                          |            |                          |            |                          |            |                          |            |                          |            |                          |            |                          |            |                          |            |                          |            |                          |            |                          |            |                          |            |                          |            |                          |            |                          |            |                          |            |                          |            |                          |            |                          |
| PNC 912779   | <input type="checkbox"/>  |            |                          |            |                          |            |                          |            |                          |            |                          |            |                          |            |                          |            |                          |            |                          |            |                          |            |                          |            |                          |            |                          |            |                          |            |                          |            |                          |            |                          |            |                          |            |                          |            |                          |            |                          |            |                          |            |                          |            |                          |            |                          |            |                          |            |                          |            |                          |
| PNC 912784   | <input type="checkbox"/>  |            |                          |            |                          |            |                          |            |                          |            |                          |            |                          |            |                          |            |                          |            |                          |            |                          |            |                          |            |                          |            |                          |            |                          |            |                          |            |                          |            |                          |            |                          |            |                          |            |                          |            |                          |            |                          |            |                          |            |                          |            |                          |            |                          |            |                          |            |                          |
| PNC 913554   | <input type="checkbox"/>  |            |                          |            |                          |            |                          |            |                          |            |                          |            |                          |            |                          |            |                          |            |                          |            |                          |            |                          |            |                          |            |                          |            |                          |            |                          |            |                          |            |                          |            |                          |            |                          |            |                          |            |                          |            |                          |            |                          |            |                          |            |                          |            |                          |            |                          |            |                          |
| PNC 913555   | <input type="checkbox"/>  |            |                          |            |                          |            |                          |            |                          |            |                          |            |                          |            |                          |            |                          |            |                          |            |                          |            |                          |            |                          |            |                          |            |                          |            |                          |            |                          |            |                          |            |                          |            |                          |            |                          |            |                          |            |                          |            |                          |            |                          |            |                          |            |                          |            |                          |            |                          |
| PNC 913556   | <input type="checkbox"/>  |            |                          |            |                          |            |                          |            |                          |            |                          |            |                          |            |                          |            |                          |            |                          |            |                          |            |                          |            |                          |            |                          |            |                          |            |                          |            |                          |            |                          |            |                          |            |                          |            |                          |            |                          |            |                          |            |                          |            |                          |            |                          |            |                          |            |                          |            |                          |
| PNC 913557   | <input type="checkbox"/>  |            |                          |            |                          |            |                          |            |                          |            |                          |            |                          |            |                          |            |                          |            |                          |            |                          |            |                          |            |                          |            |                          |            |                          |            |                          |            |                          |            |                          |            |                          |            |                          |            |                          |            |                          |            |                          |            |                          |            |                          |            |                          |            |                          |            |                          |            |                          |
| PNC 913567   | <input type="checkbox"/>  |            |                          |            |                          |            |                          |            |                          |            |                          |            |                          |            |                          |            |                          |            |                          |            |                          |            |                          |            |                          |            |                          |            |                          |            |                          |            |                          |            |                          |            |                          |            |                          |            |                          |            |                          |            |                          |            |                          |            |                          |            |                          |            |                          |            |                          |            |                          |
| PNC 913568   | <input type="checkbox"/>  |            |                          |            |                          |            |                          |            |                          |            |                          |            |                          |            |                          |            |                          |            |                          |            |                          |            |                          |            |                          |            |                          |            |                          |            |                          |            |                          |            |                          |            |                          |            |                          |            |                          |            |                          |            |                          |            |                          |            |                          |            |                          |            |                          |            |                          |            |                          |

Front

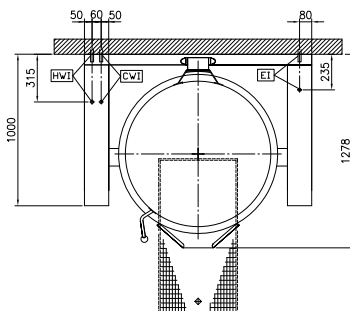


Seite



CWI = Kaltwasserzulauf  
EI = Elektroanschluss  
HWI = Warmwasserzulauf

oben



## Elektrisch

**Netzspannung:**  
586019 (PBOT40EHEO) 400 V/3N ph/50/60 Hz  
**Gesamt-Watt** 48.2 kW

## Installation

freistehend auf Betonsockel,  
Füßen , Auf Untergestell,  
Aufstellung an Wand

## Installationsart:

## Schlüsselinformation

**Konfiguration** rund;kipubar  
**Betriebstemperatur MIN.:** 50 °C  
**Betriebstemperatur MAX.:** 110 °C  
**Durchmesser runder  
Kochkessel:** 900 mm  
**Tiefe runder Kochkessel:** 720 mm  
**Außenabmessungen, Länge:** 1500 mm  
**Außenabmessungen, Tiefe:** 1000 mm  
**Außenabmessungen, Höhe:** 800 mm  
**Nettogewicht:** 450 kg  
**Kessel-Netto-Nutzhalt** 400 lt  
**Kippmechanismus:** automatisch  
**Doppelwandiger Deckel:** ✓  
**Heizungsart:** indirekt